

Vytápění

A+++

A++



EHS Mono R290

Samsung EHS Mono R290 s přírodním chladivem R290 je tepelné čerpadlo vzduch-voda s vysokou teplotou topné vody.

System tvoří venkovní jednotka a vnitřní jednotka ClimateHub s integrovaným zásobníkem teplé vody a Wi-Fi připojením.

SmartThings

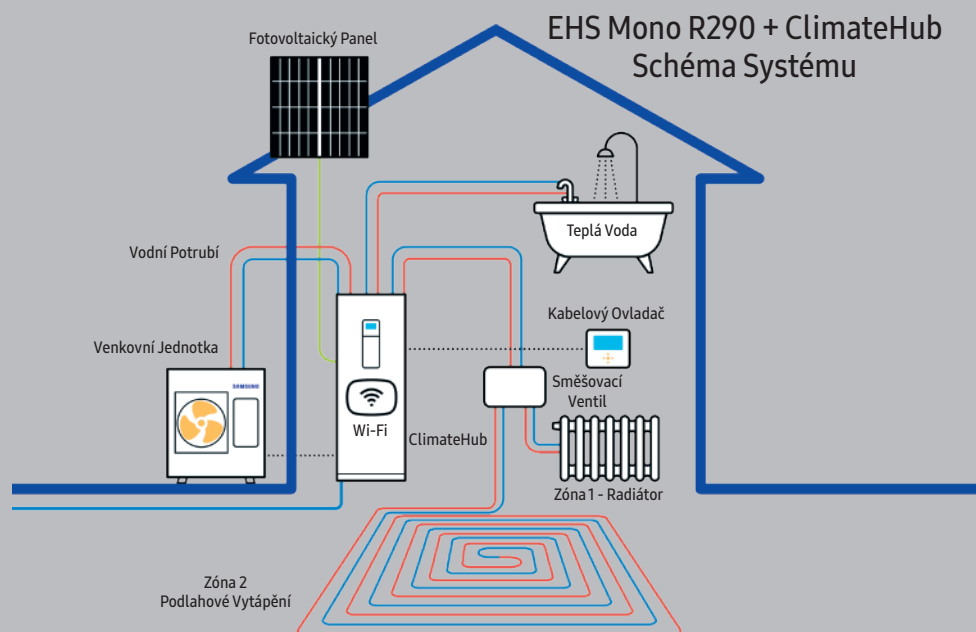
Smart ovládání

Teplota může být nezávisle nastavena dálkově použitím aplikace SmartThings¹. Zapnutí nebo vypnutí, nastavení režimu vytápění, ale i monitorování spotřeby energie jen na jeden dotyk.



¹ K dispozici pro Android a iOS zařízení. Nutné Wi-Fi připojení a Samsung SmartThings účet.

² Hlasové ovládání je podporované v Angličtině (US, UK, Indian), Čínštině, Korejštině, Francouzštině, Němčině, Italštině, Španělštině a Portugalštině.



Šetřete energii i náklady Užívejte si komfort

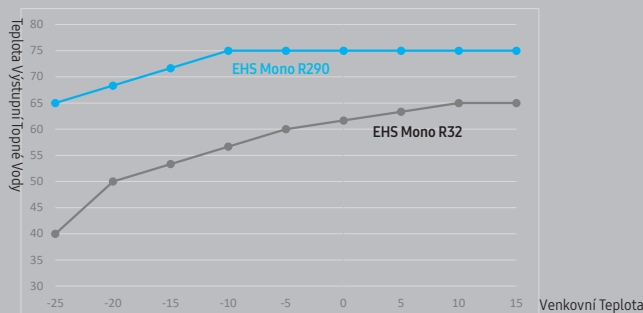
nová

zelená

úsporám

Teplota topné vody

EHS Mono R290 díky vylepšenému kompresoru poskytuje topnou vodu o teplotě až 75 °C¹, vhodnou i do vysokoteplotních radiátorů. Navíc je schopno teplotu vody udržet i v extrémně chladném počasí až do -10 °C.



Pracovní rozsah pro přípravu teplé vody nového EHS Mono R290 je od -25 °C do 43 °C. Dokáže vyprodukovat teplou vodu teploty až 70 °C v rozmezí -10 °C až 43 °C a to bez přídavného ohřívače. Velkou výhodou tak vysoké teploty je možnost dezinfekce zásobníku proti Legionelle.

¹ Teplota výstupní topné vody, pokud se venkovní teplota pohybuje v rozmezí -10 °C – 35 °C. Výsledky se mohou lišit v závislosti na skutečných podmínkách používání.

Chladivo R290

Fluorované plyny tvoří pouze přibližně 2 % skleníkových plynů produkovaných člověkem, ale díky svému vysokému GWP (potenciálu globálního oteplování) přispívají ke globálnímu oteplování nejvíce. Moderní chladiva zároveň nepoškozují ozonovou vrstvu (ODP hodnota 0).

Oproti tomu chladivo R290, založené na přírodním plynu, má GWP hodnotu pouze 3 a potenciál poškození ozonové vrstvy (ODP) má hodnotu 0.



Elegantní design

Moderní antracitová barva, která je trendem v celé Evropě, přidává tepelnému čerpadlu EHS Mono R290 na eleganci a hodí se ke každé barvě fasády.

Nakloněné lamely mřížky navíc napomáhají vytvořit prémiový vzhled a zamezují pohledu na ventilátor jednotky.

Tichý provoz

Klíčové technologie pro snížení hluku tepelného čerpadla Samsung EHS Mono R290 jsou ventilátor s dvojitým ozubením lopatek a 2-stupňová izolace kompresoru. Tyto umožňují dosáhnout až 35 dB(A)¹.

Ventilátor s ozubenými lopatkami snižuje hluk minimalizováním vzduchových vírů.



Efektivně snižuje velikost vytvořených vzdušných vírů za lopatkou a tím snižuje hluk jednotky.

2-stupňová izolace s rýhovanou mřížkovou plstí se skládá z izolace na kompresoru a izolačního krytu kompresoru, díky čemuž účinně tlumí hluk. Kryt je vyroben z vysoce kvalitního materiálu s patentovaným designem rýhované mřížkové plsti (Groove Grid Felt), která pohlcuje různé zvuky a vibrace vytvářené kompresorem.

Kryt s rýhovanou mřížkovou plstí (Groove Grid Felt) a izolační kryt kompresoru



¹ Při použití režimu tichého chodu jednotky. Může se lišit při specifických podmínkách prostředí.

Komfort za všech okolností

Tepelné čerpadlo Samsung EHS Mono R290 dosahuje sezónní energetické účinnosti **SCOP až 5.10** a **všechny modely mají třídu energetické účinnosti A+++¹**.

Jednotku lze provozovat v režimu vytápění při venkovních teplotách od -25 °C do 35 °C.

Teplota výstupní topné vody dosahuje až 75 °C².

V případě velmi nízké venkovní teploty je jednotka vybavena Přídavným a Záložním zdrojem.

Vyhřívaná vanička kondenzátu venkovní jednotky urychluje funkci odmrazování.

¹ Účinnost SCOP se liší podle modelu.

² Maximální dosažitelná teplota výstupní topné vody je závislá na venkovních podmínkách.



ClimateHub

Vnitřní Jednotka s Integrovaným Zásobníkem Teplé Vody

Kompaktní a elegantní design

Kompaktní a modulární vnitřní jednotka ClimateHub kombinuje běžnou hydro jednotku s velkým zásobníkem teplé vody o objemu 200 nebo 260 litrů. Součástí jednotky jsou snadno přístupné vývody pro napojení na otopnou soustavu a rozvod teplé vody (TUV). Design a kompaktní rozměry dávají volnost při umístění téměř kdekoli, v technické místnosti, v koupelně nebo i v kuchyni.



Intuitivní ovládání

Kabelový dotykový ovladač je vybaven jasným barevným displejem a rozhraním v českém jazyce - umožňuje nastavení provozního režimu, požadovaných teplot, sledování spotřeby energie a rychlou diagnostiku. Pro každou zónu je možné nastavit různé teploty¹, lze tak efektivně využívat vysokoteplotní radiátory a nízkoteplotní podlahové vytápění.

¹Obrázek ukazuje příklad aplikace a slouží pouze pro ilustraci.



Wi-Fi připojení



Wi-Fi Kit k řídicí sadě



Vnitřní jednotka ClimateHub

Každý systém Samsung EHS Mono R290 je možno připojit k internetu - v případě kombinace s vnitřní jednotkou ClimateHub je tato jednotka již vybavena integrovaným Wi-Fi modulem. V případě kombinace s řídicí sadou lze využít volitelný Wi-Fi kit. V aplikaci SmartThings¹ poté ovládáte systém - zapnutí/vypnutí, nastavení požadované teploty i volbu režimu lze provést velmi snadno jedním stiskem příslušné ikony.

¹K dispozici pro Android a iOS zařízení. Nutné Wi-Fi připojení a Samsung SmartThings účet.

Řídicí sada EHS Mono R290

Pro prostorové vytápění a ohřev TUV s externím zásobníkem je možné zvolit variantu s vnitřní řídicí sadou tepelného čerpadla EHS Mono R290.



Řídicí sada EHS Mono R290

ClimateHub

Vnitřní Jednotka	ClimateHub	Výkon	AE200	AE200	AE200	AE200	AE260	AE260	AE260	AE260	AE260	AE260
			CNWMG/ EU	CNWMG/ EU	CNWMG/ EU	CNWMG/ EU	CNWMG/ EU	CNWMG/ EU	CNWMG/ EU	CNWMG/ EU	CNWMG/ EU	CNWMG/ EU
Venkovní Jednotka			AE050	AE080	AE120	AE160	AE080	AE120	AE160	AE080	AE120	AE160
			CXYDEK/ EU	CXYDEK/ EU	CXYDEK/ EU	CXYDEK/ EU	CXYDEK/ EU	CXYDEK/ EU	CXYDEK/ EU	CXYDEK/ EU	CXYDEK/ EU	CXYDEK/ EU
Výkon	Vytápění (A7/W35 ¹)	kW	5.0	8.0	12.0	16.0	8.0	12.0	16.0	8.0	12.0	16.0
	Chlazení (A35/W18 ²)	kW	5.0	8.0	12.0	14.0	8.0	12.0	14.0	8.0	12.0	14.0
Objem zásobníku Teplé vody			l	200	200	200	260	260	260	260	260	260
Energetická Účinnost	Sezónní Účinnost Vytápění Prostoru LWT35 ³		A+++	A+++	A+++	A+++	A+++	A+++	A+++	A+++	A+++	A+++
	Sezónní Účinnost Vytápění Prostoru LWT55 ³		A++	A++	A++	A++	A++	A++	A++	A++	A++	A++
	SCOP (35°C)		5.10	4.85	4.90	4.70	4.85	4.90	4.70	4.85	4.90	4.70
Hladina Akustického Tlaku (v 1m)	Vnitřní Jednotka ClimateHub	dB(A)	26	26	26	26	30	30	30	30	30	30
	Venkovní Jednotka	dB(A)	41	45	47	51	45	47	51	45	47	51
Provozní Rozsah	Vytápění	°C	-25-35	-25-35	-25-35	-25-35	-25-35	-25-35	-25-35	-25-35	-25-35	-25-35
	Chlazení	°C	10-46	10-46	10-46	10-46	10-46	10-46	10-46	10-46	10-46	10-46
Záložní Zdroj/Přídavný Zdroj TUV			kW	2/3	2/3	2/3	2/3	2/3	2/3	6/3	6/3	6/3
Napájení			Φ, V, Hz	1Φ 220-240 V 50 Hz	1Φ 220-240 V 50 Hz	1Φ 220-240 V 50 Hz	1Φ 220-240 V 50 Hz	1Φ 220-240 V 50 Hz	1Φ 220-240 V 50 Hz	3Φ 380-415 V 50 Hz	3Φ 380-415 V 50 Hz	3Φ 380-415 V 50 Hz
Rozměry Jednotky (D x V x H)	Vnitřní Jednotka ClimateHub	mm	595x1800x700	595x1800x700	595x1800x700	595x1800x700	595x1800x700	595x1800x700	595x1800x700	595x1800x700	595x1800x700	595x1800x700
	Venkovní Jednotka	mm	998x850x500	998x850x500	1270x1018x530	1270x1018x530	998x850x500	1270x1018x530	1270x1018x530	998x850x500	1270x1018x530	1270x1018x530
Hmotnost Jednotky	Vnitřní Jednotka ClimateHub	kg	128.0	128.0	128.0	128.0	136.0	136.0	136.0	138.0	138.0	138.0
	Venkovní Jednotka	kg	86.0	98.0	140.0	140.0	98.0	140.0	140.0	98.0	140.0	140.0
Chladivo			Typ	R290 (GWP = 3)								
Cena			Doporučená maloobchodní cena ²	Kč bez DPH								

Řídicí Sada

Řídicí Sada	Výkon	Energetická Účinnost	Hladina Akustického Tlaku (v 1m)	Provozní Rozsah	Záložní Zdroj/Přídavný zdroj TUV	Napájení	Rozměry Jednotky (D x V x H)	Hmotnost Jednotky	Chladivo	Cena	MIM-E03EN	MIM-E03EN	MIM-E03EN	MIM-E03EN	MIM-E03EN	MIM-E03EN	MIM-E03EN
											AE050	AE080	AE120	AE160	AE080	AE120	AE160
Venkovní Jednotka											CXYDEK/ EU	CXYDEK/ EU	CXYDEK/ EU	CXYDEK/ EU	CXYDEK/ EU	CXYDEK/ EU	CXYDEK/ EU
Výkon	Vytápění (A7/W35 ¹)	kW	5.0	8.0	12.0	16.0	8.0	12.0	16.0	8.0	12.0	16.0					
	Chlazení (A35/W18 ²)	kW	5.0	8.0	12.0	14.0	8.0	12.0	14.0	8.0	12.0	14.0					
Energetická Účinnost	Sezónní Účinnost Vytápění Prostoru LWT35 ³		A+++	A+++	A+++	A+++	A+++	A+++	A+++	A+++	A+++	A+++					
	Sezónní Účinnost Vytápění Prostoru LWT55 ³		A++	A++	A++	A++	A++	A++	A++	A++	A++	A++					
	SCOP (35°C)		5.10	4.85	4.90	4.70	4.85	4.90	4.70	4.85	4.90	4.70					
Hladina Akustického Tlaku (v 1m)	Venkovní Jednotka	dB(A)	41	45	47	51	45	47	51	45	47	51					
Provozní Rozsah	Vytápění	°C	-25-35	-25-35	-25-35	-25-35	-25-35	-25-35	-25-35	-25-35	-25-35	-25-35					
	Chlazení	°C	10-46	10-46	10-46	10-46	10-46	10-46	10-46	10-46	10-46	10-46					
Záložní Zdroj/Přídavný zdroj TUV			kW	-/-	-/-	-/-	-/-	-/-	-/-	-/-	-/-	-/-					
Napájení			Φ, V, Hz	1Φ 220-240 V 50 Hz	1Φ 220-240 V 50 Hz	1Φ 220-240 V 50 Hz	1Φ 220-240 V 50 Hz	3Φ 380-415 V 50 Hz	3Φ 380-415 V 50 Hz	3Φ 380-415 V 50 Hz	3Φ 380-415 V 50 Hz	3Φ 380-415 V 50 Hz					
Rozměry Jednotky (D x V x H)	Řídicí Sada	mm	370x110x290	370x110x290	370x110x290	370x110x290	370x110x290	370x110x290	370x110x290	370x110x290	370x110x290						
	Venkovní Jednotka	mm	998x850x500	998x850x500	1270x1018x530	1270x1018x530	998x850x500	1270x1018x530	1270x1018x530	998x850x500	1270x1018x530	1270x1018x530					
Hmotnost Jednotky	Vnitřní Jednotka	kg	3.5	3.5	3.5	3.5	3.5	3.5	3.5	3.5	3.5						
	Venkovní Jednotka	kg	86.0	98.0	140.0	140.0	98.0	140.0	140.0	98.0	140.0	140.0					
Chladivo			Typ	R290 (GWP = 3)													
Cena			Doporučená maloobchodní cena ²	Kč bez DPH													

Příslušenství



Kabelový Ovladač CZ/SK
MWR-WW10JN



Wi-Fi Kit
MIM-H04EN

¹ Podmínky: A7/W35 = Vytápění - teplota vody vstup/výstup 30°C/35°C, venkovní teplota 7°C (ST) / 6°C (MT)
² Podmínky: A35/W18 = Chlazení - teplota vody vstup/výstup 23°C/18°C, venkovní teplota 35°C (ST)
³ Energetický štítek A+++ je podle EU No. 811/2013
 LWT = teplota výstupní topné vody
⁴ Hladina akustického tlaku měřena v akustické komoře.

Samsung Electronics Air Conditioner Europe B.V.
 Evert van de Beekstraat 310, 1118 CX Schiphol
 P.O. Box 75810, 1118 ZZ Schiphol
 +31 (0)8 81 41 61 00
 Netherlands

Copyright© 2023 Samsung Electronics Air Conditioner Europe B.V. All rights reserved. Samsung is a registered trademark of Samsung Electronics Co., Ltd. Specifications and designs are subject to change without notice and may include preliminary information. Non-metric weights and measurements are approximate. All data was deemed correct at the time of creation. Samsung is not liable for errors or omissions. Some images may be digitally altered. All brand, product, service names and logos are trademarks and/or registered trademarks of their respective owners and are hereby recognised and acknowledged.

Vhodné
i pro
chlazení

Vytápění

A+++

A++

A+



EHS TDM Plus

Samsung EHS TDM Plus je kombinované tepelné čerpadlo vzduch-voda a vzduch-vzduch.

Systém tvoří venkovní jednotka, vnitřní jednotka ClimateHub s integrovaným zásobníkem teplé vody a vnitřní klimatizační jednotky.

 SmartThings

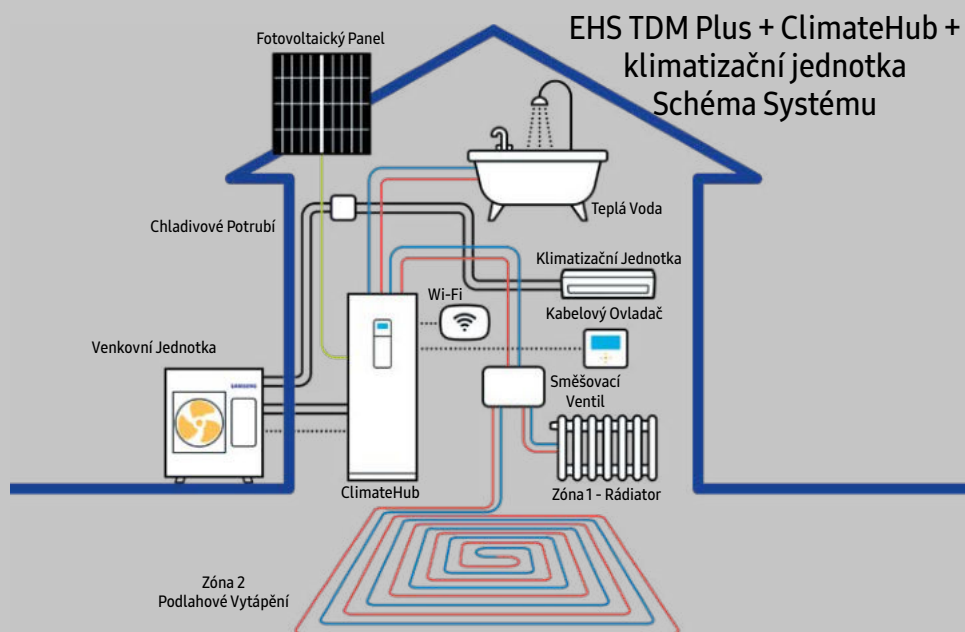
Smart ovládání

Teplota může být nezávisle nastavena dálkově použitím aplikace SmartThings¹. Zapnutí nebo vypnutí, nastavení režimu vytápění, ale i monitorování spotřeby energie jen na jeden dotyk.



¹ K dispozici pro Android a iOS zařízení. Nutné Wi-Fi připojení a Samsung SmartThings účet.

² Hlasové ovládání je podporované v Angličtině (US, UK, Indian), Čínštině, Korejštině, Francouzštině, Němčině, Italštině, Španělštině a Portugalštině.



Celoroční komfort Šetřete energii i náklady

nová

zelená

úsporám

Celoroční komfort

Tepelné čerpadlo Samsung EHS TDM Plus lze využít k vytápění i chlazení.

Tepelné čerpadlo Samsung EHS TDM Plus dosahuje sezónní energetické účinnosti SCOPA+++¹.

Jednotku lze provozovat v režimu vytápění při venkovních teplotách od -25 °C do 35 °C.

Teplota výstupní topné vody dosahuje až 55 °C².

V případě velmi nízké venkovní teploty je jednotka vybavena Přídavným a Záložním zdrojem.

¹ Účinnost SCOP se liší podle modelu.

² Maximální dosažitelná teplota výstupní topné vody je závislá na venkovních podmínkách.



STÁTNÍ FOND
ŽIVOTNÍHO PROSTŘEDÍ
ČESKÉ REPUBLIKY

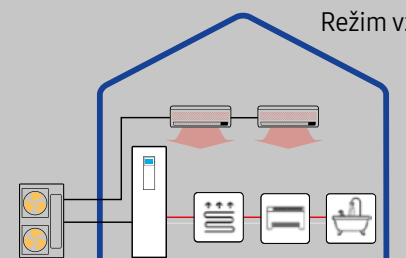
KOTLÍKOVÁ DOTACE

Na tepelná čerpadla Samsung EHS TDM Plus můžete čerpat dotace.

Jsou registrovaná v programech Nová Zelená Úsporám a Kotleková dotace¹.

¹ Je třeba ověřit Váš nárok pro daný program.

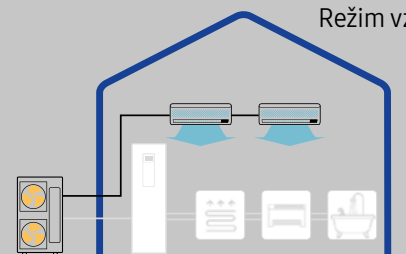
Vytápění



Režim vzduch-voda + vzduch-vzduch

Prostor může být vytápěn pomocí podlahového vytápění či radiátorů, napojených na vnitřní jednotku ClimateHub. Nezávisle vytápět mohou i vnitřní klimatizační jednotky, napojené na venkovní jednotku Samsung EHS TDM Plus.

Chlazení



Režim vzduch-vzduch

Prostor je chlazen v režimu vzduch-vzduch pomocí klimatizačních jednotek, napojených na venkovní jednotku Samsung EHS TDM Plus.

Různé funkce pro úsporu energie

Dvouzónová regulace umožňuje současné vytápění dvou topných okruhů s různými požadavky na teplotu topné vody, pro radiátory a podlahové vytápění.

Jednotky Samsung EHS TDM Plus jsou připraveny na připojení k fotovoltaickým panelům (FVE). V kombinaci s využitím FVE lze výrazně ušetřit náklady za nákup elektrické energie z distribuční sítě.



Wi-Fi připojení



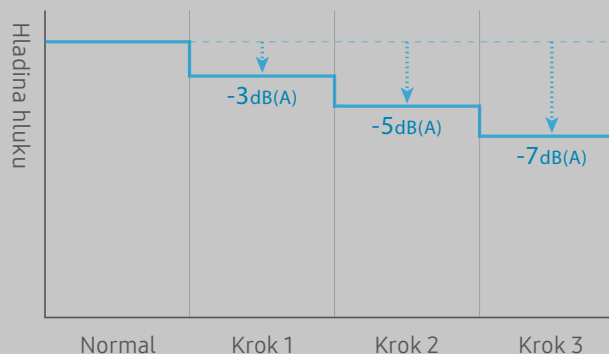
Každý systém Samsung EHS TDM Plus je možno připojit k internetu - pomocí volitelného Wi-Fi kitu.

V aplikaci SmartThings¹ poté ovládáte systém - zapnutí/vypnutí, nastavení požadované teploty i volbu režimu lze provést velmi snadno jedním stiskem příslušné ikony.

¹ K dispozici pro Android a iOS zařízení. Nutné Wi-Fi připojení a Samsung SmartThings účet.

Tichý provoz

Tichý režim umožňuje nastavit provoz s nízkou hlučností, který splňuje přísné hygienické požadavky. Výběrem ze tří stupňů tichého provozu lze snižovat hladinu hluku o 3 dB(A), 5 dB(A) nebo 7 dB(A).



¹ Na základě interního testování venkovních jednotek EHS TDM Plus. Hladina akustického tlaku je měřena ve vzdálenosti 3 m od přední části venkovní jednotky, v akustické komoře. Výsledky se mohou lišit v závislosti na modelu (výkonu), faktorech prostředí a individuálním použití.

ClimateHub + Klimatizační Jednotky

Vnitřní Jednotky Samsung EHS TDM Plus

Kompaktní a elegantní design

Kompaktní a modulární vnitřní jednotka ClimateHub kombinuje běžnou hydro jednotku s velkým zásobníkem teplé vody o objemu 200 nebo 260 litrů. Součástí jednotky jsou snadno přístupné vývody pro napojení na otopnou soustavu a rozvod teplé vody (TUV). Design a kompaktní rozměry dávají volnost při umístění téměř kdekoli, v technické místnosti, v koupelně nebo i v kuchyni.



Intuitivní ovládání

Kabelový dotykový ovladač je vybaven jasným barevným displejem a rozhraním v českém jazyce - umožňuje nastavení provozního režimu, požadovaných teplot, sledování spotřeby energie a rychlou diagnostiku. Pro každou zónu je možné nastavit různé teploty¹, lze tak efektivně využívat vysokoteplotní radiátory a nízkoteplotní podlahové vytápění.

¹Obrázek ukazuje příklad aplikace a slouží pouze pro ilustraci.



Klimatizační Jednotky Vzduch-Vzduch



WindFree™ nástěnná klimatizační jednotka

Jednotka s unikátní technologií WindFree™ pro chlazení bez pocitu nepříjemného průvanu. Chladný vzduch je jemně rozptýlován přes 23 000 mikrootvorů v předním panelu jednotky.

V nabídce v rozmezí výkonů chlazení 2.2 - 6.8 kW



Parapetní klimatizační jednotka

Parapetní jednotka má štíhlý a elegantní design. Díky hloubce pouhých 199 mm se vejde téměř do každého prostoru a pomáhá udržovat optimální teplotu spodním a horním výdechem.

V nabídce v rozmezí výkonů chlazení 2.2 - 5.6 kW

Vnitřní nástěnná hydro jednotka

Pro prostorové vytápění a ohřev TUV s externím zásobníkem je možné zvolit variantu s vnitřní nástěnnou hydro jednotkou. Vnitřní nástěnná hydro jednotka je vybavena veškerými hydraulickými komponenty a vývody na otopnou soustavu.



Vnitřní Nástěnná Hydro Jednotka

ClimateHub

Vnitřní Jednotka	ClimateHub	Venkovní Jednotka	AE200	AE200	AE200	AE260	AE260	AE260	AE260	AE260	AE200	AE260	AE260	AE260	
			TNWTEH/EU	TNWTEH/EU	TNWTEH/EU	TNWTEH/EU	TNWTEH/EU	TNWTEH/EU	TNWTEH/EU	TNWTEH/EU	TNWTEH/EU	TNWTEH/EU	TNWTEH/EU	TNWTEH/EU	TNWTEH/EU
				AE044	AE066	AE090	AE044	AE066	AE090	AE120	AE160	AE090	AE090	AE120	AE160
				MXTPEH/EU	MXTPEH/EU	MXTPEH/EU	MXTPEH/EU	MXTPEH/EU	MXTPEH/EU	MXTPEH/EU	MXTPEH/EU	MXTPGH/EU	MXTPGH/EU	MXTPGH/EU	MXTPGH/EU
Výkon	Vytápění (A7/W35 ¹)	kW	4.4	6.6	9.0	4.4	6.6	9.0	12.0	16.0	9.0	9.0	12.0	16.0	
	Chlazení (A35/W18 ²)	kW	5.1	6.7	8.0	5.1	6.7	8.0	12.0	14.5	8.0	8.0	12.0	14.5	
Objem zásobníku Teplé vody		l	200	200	200	260	260	260	260	260	200	260	260	260	
Energetická Účinnost	Sezónní Účinnost Vytápění Prostor LWT35 ³		A++	A++	A++	A++	A++	A++	A++	A+++	A+++	A+++	A+++	A+++	
	Sezónní Účinnost Vytápění Prostor LWT55 ³		A+	A+	A+	A+	A+	A+	A+	A+	A+	A+	A+	A+	
	SCOP (35°C)		4.42	4.42	4.42	4.42	4.42	4.42	4.66	4.63	4.45	4.45	4.66	4.63	
Hladina Akustického Tlaku (v 1m) ⁴	Vnitřní Jednotka ClimateHub	dB(A)	29	29	29	29	29	29	29	29	29	29	29	29	
	Venkovní Jednotka	dB(A)	47	48	51	47	48	51	52	55	51	51	52	55	
Provozní Rozsah	Vytápění vzduch-voda	°C	-25-35	-25-35	-25-35	-25-35	-25-35	-25-35	-25-35	-25-35	-25-35	-25-35	-25-35	-25-35	
	Chlazení vzduch-voda	°C	10-46	10-46	10-46	10-46	10-46	10-46	10-46	10-46	10-46	10-46	10-46	10-46	
Záložní Zdroj/Přídavný Zdroj TUV		kW	2/3	2/3	2/3	2/3	2/3	2/3	2/3	2/3	2/3	2/3	2/3	2/3	
Napájení	Vnitřní Jednotka ClimateHub	Φ, V, Hz	1Φ, 220-240 V, 50 Hz	1Φ, 220-240 V, 50 Hz	1Φ, 220-240 V, 50 Hz	1Φ, 220-240 V, 50 Hz	1Φ, 220-240 V, 50 Hz	1Φ, 220-240 V, 50 Hz	1Φ, 220-240 V, 50 Hz	3Φ, 380-415 V, 50 Hz	1Φ, 220-240 V, 50 Hz	1Φ, 220-240 V, 50 Hz	1Φ, 220-240 V, 50 Hz	1Φ, 220-240 V, 50 Hz	
	Venkovní Jednotka	Φ, V, Hz	1Φ, 220-240 V, 50 Hz	1Φ, 220-240 V, 50 Hz	1Φ, 220-240 V, 50 Hz	1Φ, 220-240 V, 50 Hz	1Φ, 220-240 V, 50 Hz	1Φ, 220-240 V, 50 Hz	1Φ, 220-240 V, 50 Hz	3Φ, 380-415 V, 50 Hz	1Φ, 220-240 V, 50 Hz	3Φ, 380-415 V, 50 Hz	3Φ, 380-415 V, 50 Hz	3Φ, 380-415 V, 50 Hz	
Rozměry Jednotky (D x V x H)	Vnitřní Jednotka ClimateHub	mm	595 1800 700	595 1800 700	595 1800 700	595 1800 700	595 1800 700	595 1800 700	595 1800 700	595 1800 700	595 1800 700	595 1800 700	595 1800 700	595 1800 700	
	Venkovní Jednotka	mm	880 793 310	880 793 310	940 998 330	880 793 310	880 793 310	940 998 330	940 1420 330	940 1420 330	940 998 330	940 998 330	940 1420 330	940 1420 330	
Hmotnost Jednotky	Vnitřní Jednotka ClimateHub	kg	137.0	137.0	137.0	147.0	147.0	147.0	147.0	147.0	137.0	147.0	147.0	147.0	
	Venkovní Jednotka	kg	61.0	61.0	74.0	61.0	61.0	74.0	107.0	107.0	76.0	76.0	107.0	107.0	
Chladivo	Typ		R410a (GWP = 2088)												
Cena	Doporučená maloobchodní cena	Kč bez DPH													

Vnitřní Nástěnná Hydro jednotka

Vnitřní Jednotka	Nástěnná Hydro Jednotka	Venkovní Jednotka	AE090	AE090	AE090	AE160	AE160	AE090	AE160	AE160	
			BNYDEH/EU	BNYDEH/EU	BNYDEH/EU	BNYDEH/EU	BNYDEH/EU	BNYDEH/EU	BNYDGH/EU	BNYDGH/EU	BNYDGH/EU
				AE044	AE066	AE090	AE120	AE160	AE090	AE120	AE160
				MXTPEH/EU	MXTPEH/EU	MXTPEH/EU	MXTPEH/EU	MXTPEH/EU	MXTPGH/EU	MXTPGH/EU	MXTPGH/EU
Výkon	Vytápění (A7/W35 ¹)	kW	4.4	6.6	9.0	12.0	16.0	9.0	12.0	16.0	
	Chlazení (A35/W18 ²)	kW	5.1	6.7	8.0	12.0	14.5	8.0	12.0	14.5	
Energetická Účinnost	Sezónní Účinnost Vytápění Prostoru LWT35 ³		A++	A++	A++	A+++	A+++	A+++	A+++	A+++	
	Sezónní Účinnost Vytápění Prostor LWT55 ³		A+	A+	A+	A+	A+	A+	A+	A+	
	SCOP (35°C)		4.38	4.39	4.39	4.59	4.59	4.39	4.59	4.59	
Hladina Akustického Tlaku (v 1m) ⁴	Vnitřní Jednotka	dB(A)	31	31	31	38	38	31	38	38	
	Venkovní Jednotka	dB(A)	47	48	51	52	55	51	52	55	
Provozní Rozsah	Vytápění vzduch-voda	°C	-25-35	-25-35	-25-35	-25-35	-25-35	-25-35	-25-35	-25-35	
	Chlazení vzduch-voda	°C	10-46	10-46	10-46	10-46	10-46	10-46	10-46	10-46	
Záložní Zdroj/Přídavný Zdroj TUV		kW	4/-	4/-	4/-	6/-	6/-	6/-	6/-	6/-	
Napájení	Vnitřní Jednotka	Φ, V, Hz	1Φ, 220-240 V, 50 Hz	1Φ, 220-240 V, 50 Hz	1Φ, 220-240 V, 50 Hz	1Φ, 220-240 V, 50 Hz	1Φ, 220-240 V, 50 Hz	3Φ, 380-415 V, 50 Hz	3Φ, 380-415 V, 50 Hz	3Φ, 380-415 V, 50 Hz	
	Venkovní Jednotka	mm	510x850x315	510x850x315	510x850x315	510x850x315	510x850x315	510x850x315	510x850x315	510x850x315	
Rozměry Jednotky (D x V x H)	Vnitřní Jednotka	mm	880x793x310	880x793x310	940x998x330	940x1420x330	940x1420x330	940x998x330	940x1420x330	940x1420x330	
	Venkovní Jednotka	mm	880x793x310	880x793x310	940x998x330	940x1420x330	940x1420x330	940x998x330	940x1420x330	940x1420x330	
Hmotnost Jednotky	Vnitřní Jednotka	kg	45.5	45.5	45.5	46.5	46.5	46.5	46.5	46.5	
	Venkovní Jednotka	kg	61.0	61.0	74.0	107.0	107.0	76.0	107.0	107.0	
Chladivo	Typ		R410a (GWP = 2088)								
Cena	Doporučená maloobchodní cena	Kč bez DPH									

Příslušenství



Kabelový Ovladač CZ/SK
MWR-WW10JN



Wi-Fi Kit
MIM-H04EN

¹ Podmínky: A7/W35 = Vytápění - teplota vody vstup/výstup 30°C/35°C, venkovní teplota 7°C (ST) / 6°C (MT)
² Podmínky: A35/W18 = Chlazení - teplota vody vstup/výstup 23°C/18°C, venkovní teplota 35°C (ST)
³ Energetický štítek A+++ je podle EU No.811/2013
⁴ LWT = teplota výstupní topné vody
⁵ Hladina akustického tlaku měřena v akustické komoře.

Samsung Electronics Air Conditioner Europe B.V.

Evert van de Beekstraat 310, 1118 CX Schiphol

P.O. Box 75810, 1118 ZZ Schiphol

+31 (0)8 81 41 61 00

Netherlands

Copyright© 2023 Samsung Electronics Air Conditioner Europe B.V. All rights reserved. Samsung is a registered trademark of Samsung Electronics Co., Ltd. Specifications and designs are subject to change without notice and may include preliminary information. Non-metric weights and measurements are approximate. All data was deemed correct at the time of creation. Samsung is not liable for errors or omissions. Some images may be digitally altered. All brand, product, service names and logos are trademarks and/or registered trademarks of their respective owners and are hereby recognised and acknowledged.

Vytápění

A+++

A++



EHS Mono

Samsung EHS Mono je tepelné čerpadlo vzduch-voda.

System tvoří venkovní jednotka a vnitřní jednotka ClimateHub s integrovaným zásobníkem teplé vody.

SmartThings

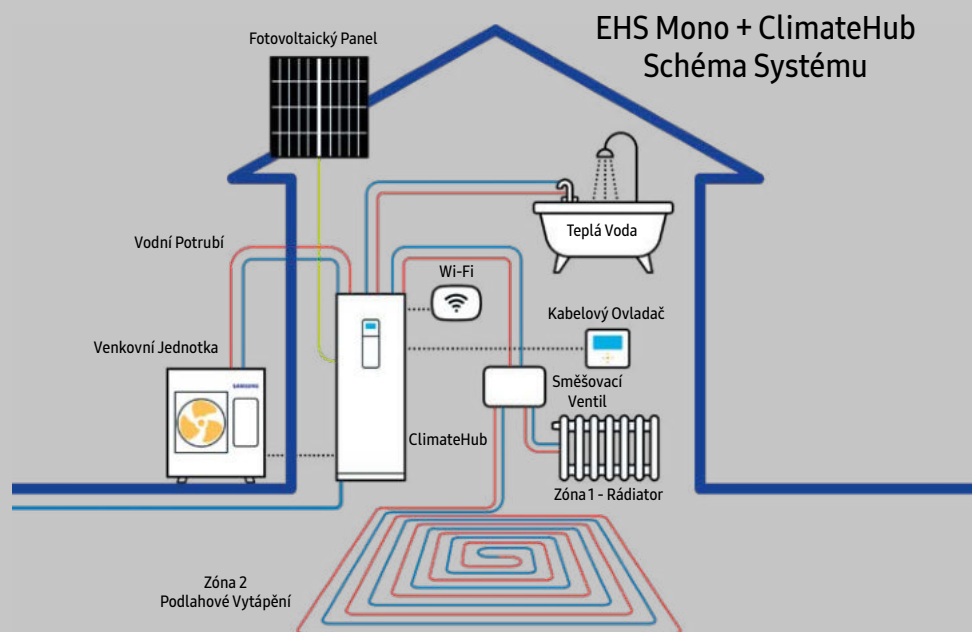
Smart ovládání

Teplota může být nezávisle nastavena dálkově použitím aplikace SmartThings¹. Zapnutí nebo vypnutí, nastavení režimu vytápění, ale i monitorování spotřeby energie jen na jeden dotyk.



¹ K dispozici pro Android a iOS zařízení. Nutné Wi-Fi připojení a Samsung SmartThings účet.

² Hlasové ovládání je podporované v Angličtině (US, UK, Indian), Čínštině, Korejštině, Francouzštině, Němčině, Italštině, Španělštině a Portugalštině.



Šetřete energii i náklady Užívejte si komfort

Vysoká účinnost

Tepelné čerpadlo Samsung EHS Mono dosahuje sezónní energetické účinnosti SCOPA+++¹ díky řadě pokročilých funkcí, které optimalizují spotřebu energie a tím šetří provozní náklady. Jsou nezávisle certifikovány jako zařízení s vyšší energetickou účinností ve srovnání s předchozími modely.

Komfort za všech okolností

Jednotku lze provozovat v režimu vytápění při venkovních teplotách od -25 °C do 35 °C.

Teplota výstupní topné vody dosahuje až 65 °C².

V případě velmi nízké venkovní teploty je jednotka vybavena Přídavným a Záložním zdrojem.

¹ Účinnost SCOP se liší podle modelu.

² Maximální dosažitelná teplota výstupní topné vody je závislá na venkovních podmínkách.



nová

zelená

úsporám



STÁTNÍ FOND
ŽIVOTNÍHO PROSTŘEDÍ
ČESKÉ REPUBLIKY

KOTLÍKOVÁ DOTACE

Na tepelná čerpadla Samsung EHS Mono můžete čerpat dotace.

Jsou registrovaná v programech Nová Zelená Úsporám a Kotlečková dotace¹.

¹ Je třeba ověřit Váš nárok pro daný program.

Různé funkce pro úsporu energie

Dvouzónová regulace umožňuje současné vytápění dvou topných okruhů s různými požadavky na teplotu topné vody, pro radiátory a podlahové vytápění.

Jednotky Samsung EHS Mono jsou připraveny na připojení k fotovoltaickým panelům (FVE). V kombinaci s využitím FVE lze výrazně ušetřit náklady za nákup elektrické energie z distribuční sítě.



Wi-Fi připojení

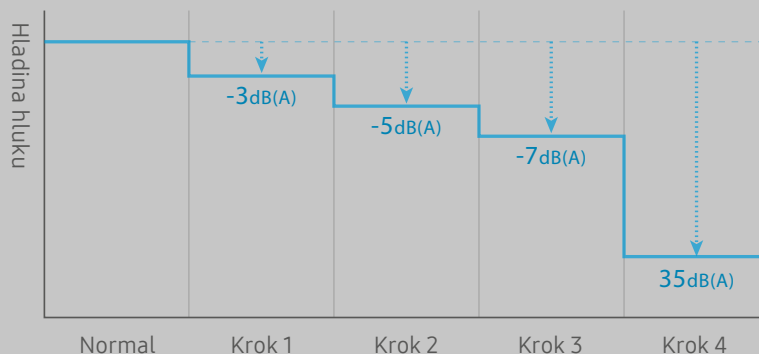


Každý systém Samsung EHS Mono je možno připojit k internetu - pomocí volitelného Wi-Fi kitu. V aplikaci SmartThings¹ poté ovládáte systém - zapnutí/vypnutí, nastavení požadované teploty i volbu režimu lze provést velmi snadno jedním stiskem příslušné ikony.

¹ K dispozici pro Android a iOS zařízení. Nutné Wi-Fi připojení a Samsung SmartThings účet.

Tichý provoz

Tichý režim umožňuje nastavit provoz s nízkou hlučností, který splňuje přísné hygienické požadavky. Výběrem ze tří stupňů tichého provozu lze snižovat hladinu hluku o 3 dB(A), 5 dB(A) nebo 7 dB(A) nebo ji udržovat na hodnotě pouhých 35 dB(A)¹.



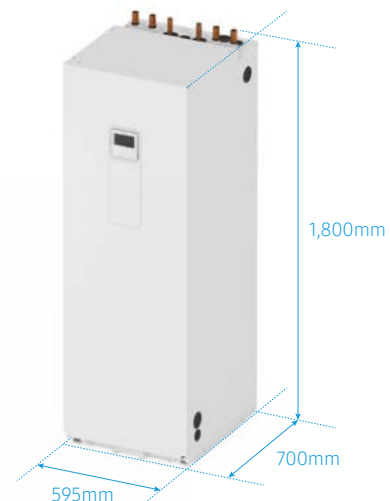
¹ Na základě interního testování venkovních jednotek EHS Split. Hladina akustického tlaku je měřena ve vzdálenosti 3 m od přední části venkovní jednotky, v akustické komoře. Výsledky se mohou lišit v závislosti na modelu (výkonu), faktorech prostředí a individuálním použití. Možnosti nastavení Tichého režimu se liší dle modelu.

ClimateHub

Vnitřní Jednotka s Integrovaným Zásobníkem Teplé Vody

Kompaktní a elegantní design

Kompaktní a modulární vnitřní jednotka ClimateHub kombinuje běžnou hydro jednotku s velkým zásobníkem teplé vody o objemu 200 nebo 260 litrů. Součástí jednotky jsou snadno přístupné vývody pro napojení na otopnou soustavu a rozvod teplé vody (TUV). Design a kompaktní rozměry dávají volnost při umístění téměř kdekoli, v technické místnosti, v koupelně nebo i v kuchyni.



Kompaktní Rozměry ClimateHub

Intuitivní ovládání

Kabelový dotykový ovladač je vybaven jasným barevným displejem a rozhraním v českém jazyce - umožňuje nastavení provozního režimu, požadovaných teplot, sledování spotřeby energie a rychlou diagnostiku. Pro každou zónu je možné nastavit různé teploty¹, lze tak efektivně využívat vysokoteplotní radiátory a nízkoteplotní podlahové vytápění.

¹Obrázek ukazuje příklad aplikace a slouží pouze pro ilustraci.



Řídicí sada EHS Mono

Pro prostorové vytápění a ohřev TUV s externím zásobníkem je možné zvolit variantu s vnitřní řídicí sadou tepelného čerpadla EHS Mono.



Řídicí Sada EHS Mono

ClimateHub

Vnitřní Jednotka	ClimateHub		AE200	AE200	AE200	AE200	AE260	AE260	AE260	AE260	AE260	AE260
			RNWMG/EG/	RNWMG/EG/	RNWMG/EG/	RNWMG/EG/	RNWMG/EG/	RNWMG/EG/	RNWMG/EG/	RNWMG/EG/	RNWMG/EG/	RNWMG/EG/
Venkovní Jednotka			AE050	AE080	AE120	AE160	AE080	AE120	AE160	AE080	AE120	AE160
			RXYDEG/EG/	RXYDEG/EG/	RXYDEG/EG/	RXYDEG/EG/	RXYDEG/EG/	RXYDEG/EG/	RXYDEG/EG/	RXYDGG/EG/	RXYDGG/EG/	RXYDGG/EG/
Výkon	Vytápění (A7/W35 ¹)	kW	5.0	8.0	12.0	16.0	8.0	12.0	16.0	8.0	12.0	16.0
	Chlazení (A35/W18 ²)	kW	5.0	7.5	12.0	14.0	7.5	12.0	14.0	7.5	12.0	14.0
Objem zásobníku Teplé vody		l	200	200	200	200	260	260	260	260	260	260
Energetická Účinnost	Sezónní Účinnost Vytápění Prostor LWT35 ³		A+++	A+++	A+++	A+++	A+++	A+++	A+++	A+++	A+++	A+++
	Sezónní Účinnost Vytápění Prostor LWT55 ³	kWh/a	A++	A++	A++	A++	A++	A++	A++	A++	A++	A++
	SCOP (35°C)		4.46	4.44	4.69	4.48	4.44	4.69	4.48	4.44	4.69	4.48
Hladina Akustického Tlaku (v 1m)	Vnitřní Jednotka ClimateHub	dB(A)	26	26	30	30	26	30	30	26	30	30
	Venkovní Jednotka	dB(A)	45	48	50	52	48	50	52	48	50	52
Provozní Rozsah	Vytápění	°C	-25-35	-25-35	-25-35	-25-35	-25-35	-25-35	-25-35	-25-35	-25-35	-25-35
	Chlazení	°C	10-46	10-46	10-46	10-46	10-46	10-46	10-46	10-46	10-46	10-46
Záložní Zdroj/Přídavný Zdroj TUV		kW	2/3	2/3	2/3	2/3	2/3	2/3	2/3	6/3	6/3	6/3
Napájení		Φ, V, Hz	1Φ 220-240 V 50 Hz	1Φ 220-240 V 50 Hz	1Φ 220-240 V 50 Hz	1Φ 220-240 V 50 Hz	1Φ 220-240 V 50 Hz	1Φ 220-240 V 50 Hz	1Φ 220-240 V 50 Hz	3Φ 380-415 V 50 Hz	3Φ 380-415 V 50 Hz	3Φ 380-415 V 50 Hz
	Rozměry Jednotky (D x V x H)	Vnitřní Jednotka ClimateHub	mm	595x1800x700	595x1800x700	595x1800x700	595x1800x700	595x1800x700	595x1800x700	595x1800x700	595x1800x700	595x1800x700
Hmotnost Jednotky	Venkovní Jednotka	mm	880x798x310	940x998x330	940x1420x330	940x1420x330	940x998x330	940x1420x330	940x1420x330	940x998x330	940x1420x330	940x1420x330
	Vnitřní Jednotka ClimateHub	kg	130.0	130.0	130.0	130.0	140.0	140.0	140.0	140	140	140
Chladivo	Venkovní Jednotka	kg	58.5	76.0	110.0	110.0	76.0	110.0	110.0	75.0	111.0	111.0
	Typ		R32 (GWP = 675)									
Cena	Doporučená maloobchodní cena ²	Kč bez DPH										

Řídicí Sada

Řídicí Sada	Venkovní Jednotka		MIM-E03CN	MIM-E03CN	MIM-E03CN	MIM-E03CN	MIM-E03CN	MIM-E03CN	MIM-E03CN			
			AE050	AE080	AE120	AE160	AE080	AE120	AE160			
			RXYDEG/EG/	RXYDEG/EG/	RXYDEG/EG/	RXYDEG/EG/	RXYDEG/EG/	RXYDGG/EG/	RXYDGG/EG/			
Výkon	Vytápění (A7/W35 ¹)	kW	5.0	8.0	12.0	16.0	8.0	12.0	16.0			
	Chlazení (A35/W18 ²)	kW	5.0	7.5	12.0	14.0	7.5	12.0	14.0			
Energetická Účinnost	Sezónní Účinnost Vytápění Prostor LWT35 ³		A+++	A+++	A+++	A+++	A+++	A+++	A+++			
	Sezónní Účinnost Vytápění Prostor LWT55 ³	kWh/a	A++	A++	A++	A++	A++	A++	A++			
	SCOP (35°C)		4.46	4.44	4.69	4.48	4.44	4.69	4.48			
Hladina Akustického Tlaku (v 1m)	Venkovní Jednotka	dB(A)	45	48	50	52	48	50	52			
	Vytápění	°C	-25-35	-25-35	-25-35	-25-35	-25-35	-25-35	-25-35			
Provozní Rozsah	Chlazení	°C	10-46	10-46	10-46	10-46	10-46	10-46	10-46			
	Záložní Zdroj/Přídavný Zdroj TUV	kW	-/-	-/-	-/-	-/-	-/-	-/-	-/-			
Napájení		Φ, V, Hz	1Φ, 220-240 V, 50 Hz	1Φ, 220-240 V, 50 Hz	1Φ, 220-240 V, 50 Hz	1Φ, 220-240 V, 50 Hz	3Φ, 380-415 V, 50 Hz	3Φ, 380-415 V, 50 Hz	3Φ, 380-415 V, 50 Hz			
	Rozměry Jednotky (D x V x H)	Řídicí Sada	mm	370x110x290	370x110x290	370x110x290	370x110x290	370x110x290	370x110x290			
Hmotnost Jednotky	Venkovní Jednotka	mm	880x798x310	940x998x330	940x1420x330	940x1420x330	940x998x330	940x1420x330	940x1420x330			
	Vnitřní Jednotka	kg	3.5	3.5	3.5	3.5	3.5	3.5	3.5			
Chladivo	Venkovní Jednotka	kg	46.5	46.5	73.0	72.0	100.5	100.5	99.5			
	Typ		R32 (GWP = 675)									
Cena	Doporučená maloobchodní cena ²	Kč bez DPH										

Příslušenství



Kabelový Ovladač CZ/SK
MWR-WW10JN



Wi-Fi Kit
MIM-H04EN

¹ Podmínky: A7/W35 = Vytápění - teplota vody vstup/výstup 30°C/35°C, venkovní teplota 7°C (ST) / 6°C (MT)
² Podmínky: A35/W18 = Chlazení - teplota vody vstup/výstup 23°C/18°C, venkovní teplota 35°C (ST)
³ Energetický štítek A+++ je podle EU No. 811/2013
 LWT = teplota výstupní topné vody
⁴ Hladina akustického tlaku měřena v akustické komoře.

Samsung Electronics Air Conditioner Europe B.V.

Evert van de Beekstraat 310, 1118 CX Schiphol

P.O. Box 75810, 1118 ZZ Schiphol

+31 (0)8 81 41 61 00

Netherlands

Copyright© 2023 Samsung Electronics Air Conditioner Europe B.V. All rights reserved. Samsung is a registered trademark of Samsung Electronics Co., Ltd. Specifications and designs are subject to change without notice and may include preliminary information. Non-metric weights and measurements are approximate. All data was deemed correct at the time of creation. Samsung is not liable for errors or omissions. Some images may be digitally altered. All brand, product, service names and logos are trademarks and/or registered trademarks of their respective owners and are hereby recognised and acknowledged.

Vytápění

A+++

A++



EHS Mono HT Quiet

Samsung EHS Mono HT Quiet je tepelné čerpadlo vzduch-voda s vysokou teplotou topné vody a nízkou hlučností.

System tvoří venkovní jednotka a vnitřní jednotka ClimateHub s integrovaným zásobníkem teplé vody.

SmartThings

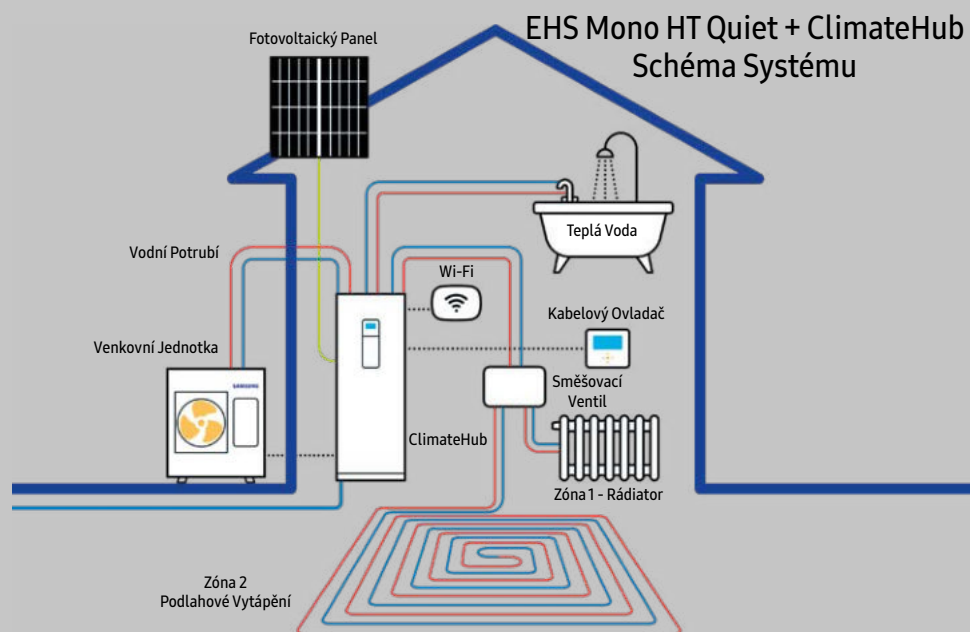
Smart ovládání

Teplota může být nezávisle nastavena dálkově použitím aplikace SmartThings¹. Zapnutí nebo vypnutí, nastavení režimu vytápění, ale i monitorování spotřeby energie jen na jeden dotyk.



¹ K dispozici pro Android a iOS zařízení. Nutné Wi-Fi připojení a Samsung SmartThings účet.

² Hlasové ovládání je podporované v Angličtině (US, UK, Indian), Čínštině, Korejštině, Francouzštině, Němčině, Italštině, Španělštině a Portugalštině.



Šetřete energii i náklady Užívejte si komfort

nová

zelená

úsporám

Tichý provoz

Klíčové technologie pro snížení hluku tepelného čerpadla Samsung EHS Mono HT Quiet jsou ventilátor s dvojitým ozubením lopatek, 2-stupňová izolace kompresoru a pružinová podložka na jeho ukotvení.

Ventilátor s ozubenými lopatkami snižuje hluk minimalizováním vzduchových vírů.



Efektivně snižuje velikost vytvořených vzdušných vírů za lopatkou a tím snižuje hluk jednotky.

2-stupňová izolace s rýhovanou mřížkovou plstí se skládá z izolačního krytu kompresoru, díky čemuž účinně tlumí hluk. Kryt je vyroben z vysoce kvalitního materiálu s patentovaným designem rýhované mřížkové plsti (Groove Grid Felt), která pohlcuje různé zvuky a vibrace vytvářené kompresorem.

Izolační kryt kompresoru

Kryt s rýhovanou mřížkovou plstí (Groove Grid Felt)



Pružinová podložka na ukotvení kompresoru pohlcuje vibrace vytvářené kompresorem a minimalizuje výsledný hluk.

Certifikace Quiet Mark¹, získaná produktem EHS Mono HT Quiet.



Wi-Fi připojení



Každý systém Samsung EHS Mono HT Quiet je možno připojit k internetu - pomocí volitelného Wi-Fi kitu.

V aplikaci SmartThings¹ poté ovládáte systém - zapnutí/vypnutí, nastavení požadované teploty i volbu režimu lze provést velmi snadno jedním stiskem příslušné ikony.

¹ K dispozici pro Android a iOS zařízení. Nutné Wi-Fi připojení a Samsung SmartThings účet.



STÁTNÍ FOND
ŽIVOTNÍHO PROSTŘEDÍ
ČESKÉ REPUBLIKY

KOTLÍKOVÁ DOTACE

Na tepelná čerpadla
Samsung EHS Mono HT Quiet
můžete čerpat dotace.

Jsou registrovaná v programech
Nová Zelená Úsporám a Kotlečková dotace¹.

¹Je třeba ověřit Váš nárok pro daný program.

Komfort za všech okolností

Tepelné čerpadlo Samsung EHS Mono HT Quiet dosahuje sezónní energetické účinnosti **SCOP A+++²**

Jednotku lze provozovat v režimu vytápění při venkovních teplotách od -30 °C do 43 °C.

Teplota výstupní topné vody dosahuje až 70 °C³.

V případě velmi nízké venkovní teploty je jednotka vybavena Přídavným a Záložním zdrojem.

Vyhřívaná vanička kondenzátu venkovní jednotky urychluje funkci odmrazování.

Větší teplosměnná plocha o 11,9% usnadňuje rychlou výměnu tepla.

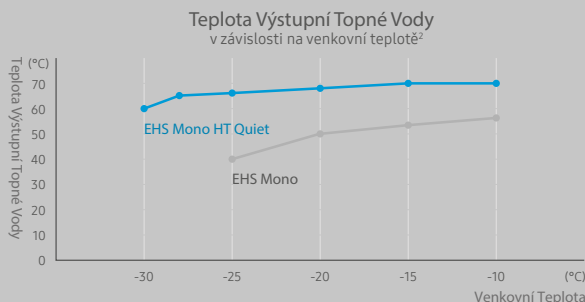
¹ Certifikace Quiet Mark platí pouze na území EU a UK.

² Účinnost SCOP se liší podle modelu.

³ Maximální dosažitelná teplota výstupní topné vody je závislá na venkovních podmínkách.

Teplota topné vody

EHS Mono HT Quiet díky inovativní technologii Flash Injection nového spirálového kompresoru poskytuje topnou vodu o teplotě až 70 °C, vhodnou i do vysokoteplotních radiátorů. Navíc je schopno teplotu vody udržet i v extrémně chladném počasí až do -25 °C, kdy stále poskytuje 100% výkonu.



¹ Teplota výstupní topné vody, pokud se venkovní teplota pohybuje v rozmezí -15 °C - 43 °C. Výsledky se mohou lišit v závislosti na skutečných podmínkách používání.

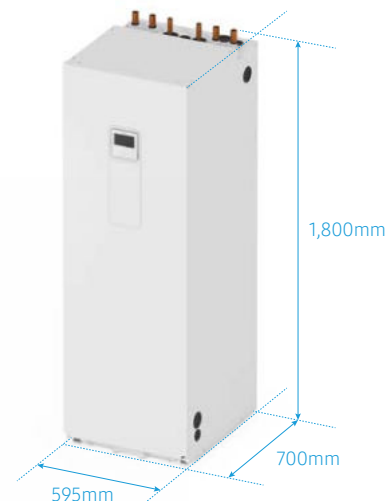
² Na základě interního testování venkovní jednotky EHS Mono HT Quiet (AE120BXYDGG) ve srovnání s běžnou venkovní jednotkou EHS (AE120RXYDGG). Výsledky se mohou lišit v závislosti na skutečných podmínkách používání.

ClimateHub

Vnitřní Jednotka s Integrovaným Zásobníkem Teplé Vody

Kompaktní a elegantní design

Kompaktní a modulární vnitřní jednotka ClimateHub kombinuje běžnou hydro jednotku s velkým zásobníkem teplé vody o objemu 200 nebo 260 litrů. Součástí jednotky jsou snadno přístupné vývody pro napojení na otopnou soustavu a rozvod teplé vody (TUV). Design a kompaktní rozměry dávají volnost při umístění téměř kdekoli, v technické místnosti, v koupelně nebo i v kuchyni.



Kompaktní Rozměry ClimateHub

Intuitivní ovládání

Kabelový dotykový ovladač je vybaven jasným barevným displejem a rozhraním v českém jazyce - umožňuje nastavení provozního režimu, požadovaných teplot, sledování spotřeby energie a rychlou diagnostiku. Pro každou zónu je možné nastavit různé teploty¹, lze tak efektivně využívat vysokoteplotní radiátory a nízkoteplotní podlahové vytápění.

¹Obrázek ukazuje příklad aplikace a slouží pouze pro ilustraci.



Řídicí sada EHS Mono HT Quiet

Pro prostorové vytápění a ohřev TUV s externím zásobníkem je možné zvolit variantu s vnitřní řídicí sadou tepelného čerpadla EHS Mono HT Quiet.



Řídicí Sada EHS Mono HT Quiet

ClimateHub

Vnitřní Jednotka	ClimateHub		AE200	AE200	AE200	AE260	AE260	AE260	AE260	AE260	AE260
			RNWMEG/EU	RNWMEG/EU	RNWMEG/EU	RNWMEG/EU	RNWMEG/EU	RNWMEG/EU	RNWMEG/EU	RNWMEG/EU	RNWMEG/EU
Venkovní Jednotka			AE080	AE120	AE140	AE080	AE120	AE140	AE080	AE120	AE140
			BXYDEG/EU	BXYDEG/EU	BXYDEG/EU	BXYDEG/EU	BXYDEG/EU	RXYDEG/EU	BXYDGG/EU	RXYDGG/EU	RXYDGG/EU
Výkon	Vytápění (A7/W35 ¹)	kW	8.0	12.0	14.0	8.0	12.0	14.0	8.0	12.0	14.0
	Chlazení (A35/W18 ²)	kW	8.0	12.0	14.0	8.0	12.0	14.0	8.0	12.0	14.0
Objem zásobníku Teplé vody		l	200	200	200	260	260	260	260	260	260
Energetická Účinnost	Sezónní Účinnost Vytápění Prostoru LWT35 ³		A+++	A+++	A+++	A+++	A+++	A+++	A+++	A+++	A+++
	Sezónní Účinnost Vytápění Prostoru LWT55 ^{3s}		A++	A++	A++	A++	A++	A++	A++	A++	A++
	SCOP (35°C)		4.64	4.90	4.83	4.64	4.90	4.83	4.64	4.90	4.83
Hladina Akustického Tlaku (v 1m)	Vnitřní Jednotka ClimateHub	dB(A)	26	26	26	26	30	30	30	30	30
	Venkovní Jednotka	dB(A)	42	46	47	42	46	47	42	46	47
Provozní Rozsah	Vytápění	°C	-30-43	-30-43	-30-43	-30-43	-30-43	-30-43	-30-43	-30-43	-30-43
	Chlazení	°C	10-46	10-46	10-46	10-46	10-46	10-46	10-46	10-46	10-46
Záložní Zdroj/Přídavný Zdroj TUV		kW	2/3	2/3	2/3	2/3	2/3	2/3	6/3	6/3	6/3
Napájení		Φ, V, Hz	1Φ 220-240 V 50 Hz	1Φ 220-240 V 50 Hz	1Φ 220-240 V 50 Hz	1Φ 220-240 V 50 Hz	1Φ 220-240 V 50 Hz	1Φ 220-240 V 50 Hz	3Φ 380-415 V 50 Hz	3Φ 380-415 V 50 Hz	3Φ 380-415 V 50 Hz
	Rozměry Jednotky (D x V x H)	Vnitřní Jednotka ClimateHub	mm	595x1 800x700	595x1 800x700	595x1 800x700	595x1 800x700	595x1 800x700	595x1 800x700	595x1 800x700	595x1 800x700
Hmotnost Jednotky	Venkovní Jednotka	mm	1 270x1 018x530	1 270x1 018x530	1 270x1 018x530	1 270x1 018x530	1 270x1 018x530	1 270x1 018x530	1 270x1 018x530	1 270x1 018x530	1 270x1 018x530
	Vnitřní Jednotka ClimateHub	kg	130.0	130.0	130.0	140.0	140.0	140	140.0	140.0	140
Chladivo	Venkovní Jednotka	kg	126.0	137.0	137.0	126.0	137.0	137.0	126.0	137.0	137.0
	Typ								R32 (GWP = 675)		
Cena	Doporučená maloobchodní cena ²	Kč bez DPH									

Řídicí Sada

Řídicí Sada	Venkovní Jednotka		MIM-E03EN	MIM-E03EN	MIM-E03EN	MIM-E03EN	MIM-E03EN	MIM-E03EN
			AE080	AE120	AE140	AE080	AE120	AE140
			BXYDEG/EU	BXYDEG/EU	BXYDEG/EU	BXYDGG/EU	BXYDGG/EU	BXYDGG/EU
Výkon	Vytápění (A7/W35 ¹)	kW	8.0	12.0	14.0	8.0	12.0	14.0
	Chlazení (A35/W18 ²)	kW	8.0	12.0	14.0	8.0	12.0	14.0
Energetická Účinnost	Sezónní Účinnost Vytápění Prostoru LWT35 ³		A+++	A+++	A+++	A+++	A+++	A+++
	Sezónní Účinnost Vytápění Prostoru LWT55 ^{3s}		A++	A++	A++	A++	A++	A++
	SCOP (35°C)		4.64	4.90	4.83	4.64	4.90	4.83
Hladina Akustického Tlaku (v 1m)	Venkovní Jednotka	dB(A)	42	46	47	42	46	47
	Provozní Rozsah	Vytápění	°C	-30-43	-30-43	-30-43	-30-43	-30-43
	Chlazení	°C	10-46	10-46	10-46	10-46	10-46	10-46
	Záložní Zdroj/Přídavný zdroj TUV	kW	-/-	-/-	-/-	-/-	-/-	-/-
Napájení		Φ, V, Hz	1Φ, 220-240 V, 50 Hz	1Φ, 220-240 V, 50 Hz	1Φ, 220-240 V, 50 Hz	3Φ, 380-415 V, 50 Hz	3Φ, 380-415 V, 50 Hz	3Φ, 380-415 V, 50 Hz
	Rozměry Jednotky (D x V x H)	Řídicí Sada	mm	370x110x290	370x110x290	370x110x290	370x110x290	370x110x290
Hmotnost Jednotky	Venkovní Jednotka	mm	1 270x1 018x530	1 270x1 018x530	1 270x1 018x530	1 270x1 018x530	1 270x1 018x530	1 270x1 018x530
	Vnitřní Jednotka	kg	3.5	3.5	3.5	3.5	3.5	3.5
Chladivo	Venkovní Jednotka	kg	126.0	137.0	137.0	126.0	137.0	137.0
	Typ							R32 (GWP = 675)
Cena	Doporučená maloobchodní cena ²	Kč bez DPH						

Příslušenství



Kabelový Ovladač CZ/SK
MWR-WW10JN



Wi-Fi Kit
MIM-H04EN

¹Podmínky: A7/W35 = Vytápění - teplota vody vstup/výstup 30°C/35°C, venkovní teplota 7°C (ST) / 6°C (MT)
²Podmínky: A35/W18 = Chlazení - teplota vody vstup/výstup 23°C/18°C, venkovní teplota 35°C (ST)
³ Energetický štítek A+++ je podle EU No.811/2013
LWT = teplota výstupní topné vody
⁴ Hladina akustického tlaku měřena v akustické komoře.

Samsung Electronics Air Conditioner Europe B.V.
Evert van de Beekstraat 310, 1118 CX Schiphol
P.O. Box 75810, 1118 ZZ Schiphol
+31 (0)8 81 41 61 00
Netherlands

Copyright© 2023 Samsung Electronics Air Conditioner Europe B.V. All rights reserved. Samsung is a registered trademark of Samsung Electronics Co., Ltd. Specifications and designs are subject to change without notice and may include preliminary information. Non-metric weights and measurements are approximate. All data was deemed correct at the time of creation. Samsung is not liable for errors or omissions. Some images may be digitally altered. All brand, product, service names and logos are trademarks and/or registered trademarks of their respective owners and are hereby recognised and acknowledged.

Vytápění

A+++

A++

A+



EHS Split

Samsung EHS Split je tepelné čerpadlo vzduch-voda.

System tvoří venkovní jednotka a vnitřní jednotka ClimateHub s integrovaným zásobníkem teplé vody.

 SmartThings

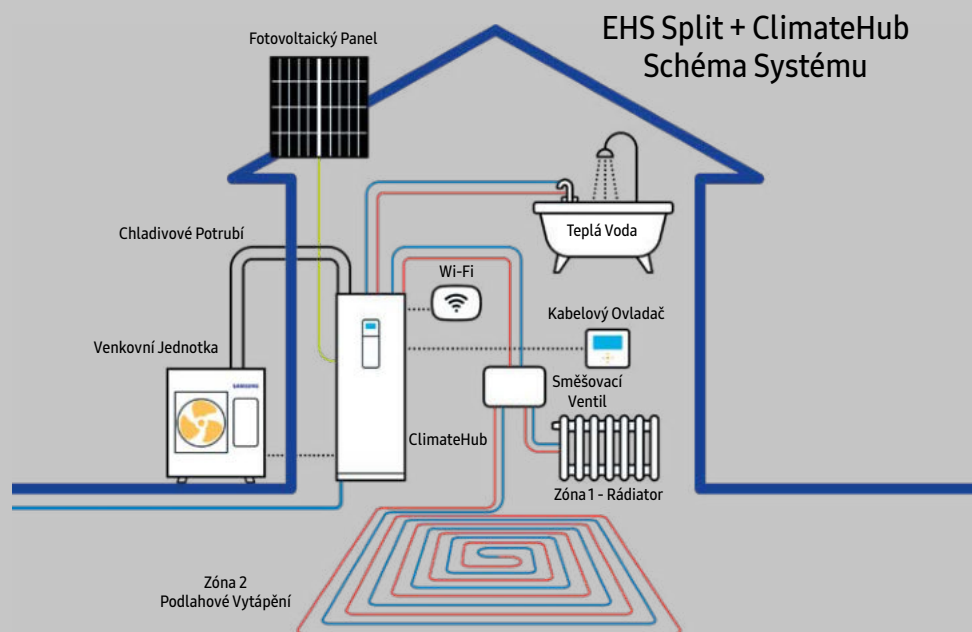
Smart ovládání

Teplota může být nezávisle nastavena dálkově použitím aplikace SmartThings¹. Zapnutí nebo vypnutí, nastavení režimu vytápění, ale i monitorování spotřeby energie jen na jeden dotyk.



¹ K dispozici pro Android a iOS zařízení. Nutné Wi-Fi připojení a Samsung SmartThings účet.

² Hlasové ovládání je podporované v Angličtině (US, UK, Indian), Čínštině, Korejštině, Francouzštině, Němčině, Italštině, Španělštině a Portugalštině.



Šetřete energii i náklady Užívejte si komfort

Vysoká účinnost

Tepelné čerpadlo Samsung EHS Split dosahuje sezónní energetické účinnosti **SCOP A+++¹** díky řadě pokročilých funkcí, které optimalizují spotřebu energie a tím šetří provozní náklady. Jsou nezávisle certifikovány jako zařízení s vyšší energetickou účinností ve srovnání s předchozími modely.

Komfort za všech okolností

Jednotku lze provozovat v režimu vytápění při venkovních teplotách od -25 °C do 35 °C.

Teplota výstupní topné vody dosahuje až 65 °C².

V případě velmi nízké venkovní teploty je jednotka vybavena Přídatným a Záložním zdrojem.

¹ Účinnost SCOP se liší podle modelu.

² Maximální dosažitelná teplota výstupní topné vody je závislá na venkovních podmínkách.



Wi-Fi připojení



Každý systém Samsung EHS Split je možno připojit k internetu - pomocí volitelného Wi-Fi kitu.

V aplikaci SmartThings¹ poté ovládáte systém - zapnutí/vypnutí, nastavení požadované teploty i volbu režimu lze provést velmi snadno jedním stiskem příslušné ikony.

¹ K dispozici pro Android a iOS zařízení. Nutné Wi-Fi připojení a Samsung SmartThings účet.

nová

zelená

úsporám



STÁTNÍ FOND
ŽIVOTNÍHO PROSTŘEDÍ
ČESKÉ REPUBLIKY

KOTLÍKOVÁ DOTACE

Na tepelná čerpadla Samsung EHS Split můžete čerpat dotace.

Jsou registrovaná v programech Nová Zelená Úsporám a Kotleková dotace¹.

¹ Je třeba ověřit Váš nárok pro daný program.

Různé funkce pro úsporu energie

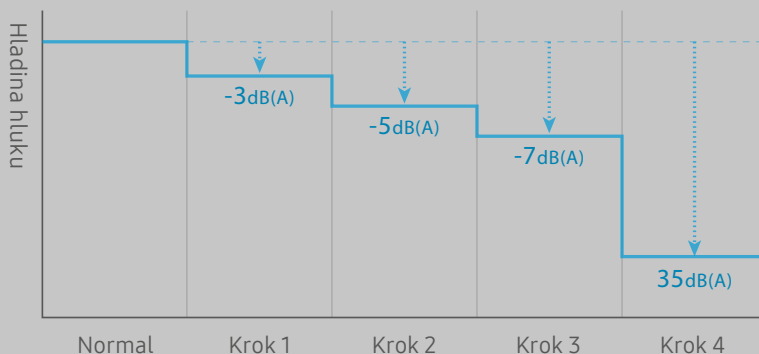
Dvouzónová regulace umožňuje současné vytápění dvou topných okruhů s různými požadavky na teplotu topné vody, pro radiátory a podlahové vytápění.

Jednotky Samsung EHS Split jsou připraveny na připojení k fotovoltaickým panelům (FVE). V kombinaci s využitím FVE lze výrazně ušetřit náklady za nákup elektrické energie z distribuční sítě.



Tichý provoz

Tichý režim umožňuje nastavit provoz s nízkou hlučností, který splňuje přísné hygienické požadavky. Výběrem ze tří stupňů tichého provozu lze snižovat hladinu hluku o 3 dB(A), 5 dB(A) nebo 7 dB(A) nebo ji udržovat na hodnotě pouhých 35 dB(A)¹.



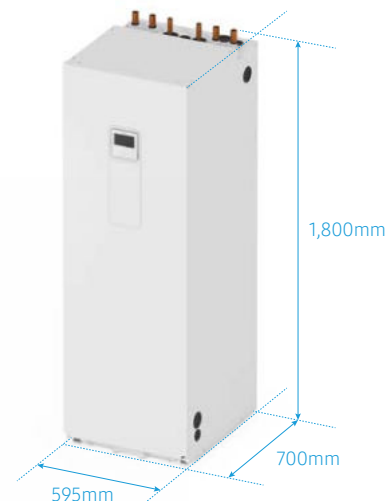
¹ Na základě interního testování venkovních jednotek EHS Split. Hladina akustického tlaku je měřena ve vzdálenosti 3 m od přední části venkovní jednotky, v akustické komoře. Výsledky se mohou lišit v závislosti na modelu (výkonu), faktorech prostředí a individuálním použití. Možnosti nastavení Tichého režimu se liší dle modelu.

ClimateHub

Vnitřní Jednotka s Integrovaným Zásobníkem Teplé Vody

Kompaktní a elegantní design

Kompaktní a modulární vnitřní jednotka ClimateHub kombinuje běžnou hydro jednotku s velkým zásobníkem teplé vody o objemu 200 nebo 260 litrů. Součástí jednotky jsou snadno přístupné vývody pro napojení na otopnou soustavu a rozvod teplé vody (TUV). Design a kompaktní rozměry dávají volnost při umístění téměř kdekoli, v technické místnosti, v koupelně nebo i v kuchyni.



Kompaktní Rozměry ClimateHub

Intuitivní ovládání

Kabelový dotykový ovladač je vybaven jasným barevným displejem a rozhraním v českém jazyce - umožňuje nastavení provozního režimu, požadovaných teplot, sledování spotřeby energie a rychlou diagnostiku. Pro každou zónu je možné nastavit různé teploty¹, lze tak efektivně využívat vysokoteplotní radiátory a nízkoteplotní podlahové vytápění.

¹Obrázek ukazuje příklad aplikace a slouží pouze pro ilustraci.



Vnitřní nástěnná hydro jednotka

Pro prostorové vytápění a ohřev TUV s externím zásobníkem je možné zvolit variantu s vnitřní nástěnnou hydro jednotkou. Vnitřní nástěnná hydro jednotka je vybavena veškerými hydraulickými komponenty a vývody na otopnou soustavu.



Vnitřní Nástěnná Hydro Jednotka

ClimateHub

Vnitřní Jednotka Venkovní Jednotka	ClimateHub		AE200RNWSEG/EU	AE200RNWSEG/EU	AE200RNWSEG/EU	AE260RNWSEG/EU	AE260RNWSEG/EU	AE260RNWSEG/EU	AE260RNWSEG/EU
			AE040RXEDEG/EU	AE060RXEDEG/EU	AE090RXEDEG/EU	AE040RXEDEG/EU	AE060RXEDEG/EU	AE090RXEDEG/EU	AE090RXEDGG/EU
Výkon	Vytápění (A7/W35 ¹)	kW	4.4	6.0	9.0	4.4	6.0	9.0	9.0
	Chlazení (A35/W18 ²)	kW	5.0	6.5	8.7	5.0	6.5	8.7	8.7
Objem zásobníku Teplé vody		l	200	200	200	260	260	260	260
Energetická Účinnost	Sezónní Účinnost Vytápění Prostor LWT35 ³		A+++	A+++	A+++	A+++	A+++	A+++	A+++
	Sezónní Účinnost Vytápění Prostor LWT55 ³		A++	A++	A++	A++	A++	A++	A++
	SCOP (35°C)		4.58	4.58	4.45	4.58	4.58	4.45	4.45
Hladina Akustického Tlaku (v 1m) ⁴	Vnitřní Jednotka ClimateHub	dB(A)	26	26	26	26	26	26	26
	Venkovní Jednotka	dB(A)	44	47	49	44	47	49	49
Provozní Rozsah	Vytápění	°C	-25-35	-25-35	-25-35	-25-35	-25-35	-25-35	-25-35
	Chlazení	°C	10-46	10-46	10-46	10-46	10-46	10-46	10-46
Záložní Zdroj/Přídavný Zdroj TUV		kW	2/3	2/3	2/3	2/3	2/3	2/3	6/3
Napájení		Φ, V, Hz	1Φ, 220-240 V, 50 Hz	1Φ, 220-240 V, 50 Hz	1Φ, 220-240 V, 50 Hz	1Φ, 220-240 V, 50 Hz	1Φ, 220-240 V, 50 Hz	1Φ, 220-240 V, 50 Hz	3Φ, 380-415 V, 50 Hz
Rozměry Jednotky (D x V x H)	Vnitřní Jednotka ClimateHub	mm	595x1 800x700	595x1 800x700	595x1 800x700	595x1 800x700	595x1 800x700	595x1 800x700	595x1 800x700
	Venkovní Jednotka	mm	880x638x310	880x638x310	940x998x330	880x638x310	880x638x310	940x998x330	940x998x330
Hmotnost Jednotky	Vnitřní Jednotka ClimateHub	kg	136.0	136.0	136.0	146.0	146.0	146.0	146.0
	Venkovní Jednotka	kg	46.5	46.5	73.0	46.5	46.5	73.0	72.0
Chladivo	Typ		R32 (GWP = 675)						
Cena	Doporučená maloobchodní cena	Kč bez DPH							

Vnitřní Nástěnná Hydro jednotka

Vnitřní Jednotka Venkovní Jednotka	Nástěnná Hydro Jednotka		AE090RNYDEG/EU	AE090RNYDEG/EU	AE090RNYDEG/EU	AE090RNYDGG/EU	AE160ANYDEH/EU	AE160ANYDEH/EU	AE160ANYDGH/EU	AE160ANYDGH/EU	
			AE040RXEDEG/EU	AE060RXEDEG/EU	AE090RXEDEG/EU	AE090RXEDGG/EU	AE120AXEDEH/EU	AE160AXEDEH/EU	AE120AXEDGH/EU	AE160AXEDGH/EU	
Výkon	Vytápění (A7/W35 ¹)	kW	4.4	6.0	9.0	9.0	12.0	16.0	12.0	16.0	
	Chlazení (A35/W18 ²)	kW	5.0	6.5	8.7	8.7	12.0	15.0	12.0	15.0	
Energetická Účinnost	Sezónní Účinnost Vytápění Prostoru LWT35 ³		A+++	A+++	A+++	A+++	A+++	A+++	A+++	A+++	
	Sezónní Účinnost Vytápění Prostor LWT55 ³		A++	A++	A++	A++	A+	A+	A+	A+	
	SCOP (35°C)		4.58	4.58	4.45	4.45	4.59	4.46	4.59	4.46	
Hladina Akustického Tlaku (v 1m) ⁴	Vnitřní Jednotka	dB(A)	26	26	26	26	30	30	30	30	
	Venkovní Jednotka	dB(A)	44	47	49	49	50	52	50	52	
Provozní Rozsah	Vytápění	°C	-25-35	-25-35	-25-35	-25-35	-25-35	-25-35	-25-35	-25-35	
	Chlazení	°C	10-46	10-46	10-46	10-46	10-46	10-46	10-46	10-46	
Záložní Zdroj/Přídavný Zdroj		kW	4/-	4/-	4/-	6/-	6/-	6/-	6/-	6/-	
Napájení		Φ, V, Hz	1Φ, 220-240 V, 50 Hz	1Φ, 220-240 V, 50 Hz	1Φ, 220-240 V, 50 Hz	3Φ, 380-415 V, 50 Hz	1Φ, 220-240 V, 50 Hz	1Φ, 220-240 V, 50 Hz	3Φ, 380-415 V, 50 Hz	3Φ, 380-415 V, 50 Hz	
Rozměry Jednotky (D x V x H)	Vnitřní Jednotka	mm	510x850x315	510x850x315	510x850x315	510x850x315	510x850x315	510x850x315	510x850x315	510x850x315	
	Venkovní Jednotka	mm	880x638x310	880x638x310	940x998x330	940x998x330	940x1 420x330	940x1 420x330	940x1 420x330	940x1 420x330	
Hmotnost Jednotky	Vnitřní Jednotka	kg	45.0	45.0	45.0	46.5	45.0	45.0	46.5	46.5	
	Venkovní Jednotka	kg	46.5	46.5	73.0	72.0	100.5	100.5	99.5	99.5	
Chladivo	Typ		R32 (GWP = 675)	R32 (GWP = 675)	R32 (GWP = 675)	R32 (GWP = 675)	R410a (GWP = 2 088)	R410a (GWP = 2 088)	R410a (GWP = 2 088)	R410a (GWP = 2 088)	
Cena	Doporučená maloobchodní cena	Kč bez DPH									

Příslušenství



Kabelový Ovladač CZ/SK

MWR-WW10JN

Pouze pro varianty s chladivem R32



Kabelový Ovladač

MWR-WW10N

Pouze pro varianty s chladivem R410a



Wi-Fi Kit

MIM-H04EN

¹Podmínky: A7/W35 = Vytápění - teplota vody vstup/výstup 30°C/35°C, venkovní teplota 7°C (ST) / 6°C (MT)
²Podmínky: A35/W18 = Chlazení - teplota vody vstup/výstup 23°C/18°C, venkovní teplota 35°C (ST)

³Energetický štítek A+++ je podle EU No.811/2013
LWT = teplota výstupní topné vody
⁴Hladina akustického tlaku měřena v akustické komoře.

Samsung Electronics Air Conditioner Europe B.V.

Evert van de Beekstraat 310, 1118 CX Schiphol

P.O. Box 75810, 1118 ZZ Schiphol

+31 (0)8 81 41 61 00

Netherlands

Copyright© 2023 Samsung Electronics Air Conditioner Europe B.V. All rights reserved. Samsung is a registered trademark of Samsung Electronics Co., Ltd. Specifications and designs are subject to change without notice and may include preliminary information. Non-metric weights and measurements are approximate. All data was deemed correct at the time of creation. Samsung is not liable for errors or omissions. Some images may be digitally altered. All brand, product, service names and logos are trademarks and/or registered trademarks of their respective owners and are hereby recognised and acknowledged.